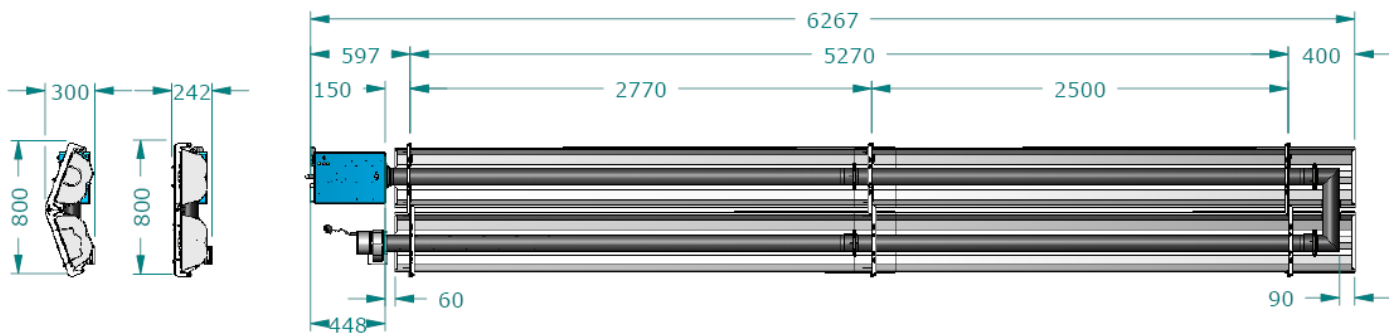



**MODELOS**

REFERENCIA	DESCRIPCIÓN	POTENCIA
PFTR03270620	MSU 6 L GN ALUMINIO – 6 metros en U (12 metros lineales de tubo radiante)	27 kW
PFTR03270630	MSU 6 L GLP ALUMINIO – 6 metros en U (12 metros lineales de tubo radiante)	27 kW
PFTR03180620	MSU 6 L GN INOX – 6 metros en U (12 metros lineales de tubo radiante)	27 kW
PFTR03180630	MSU 6 L GN INOX – 6 metros en U (12 metros lineales de tubo radiante)	27 kW
PFTR03270920	MSU 6 H GN ALUMINIO – 6 metros en U (12 metros lineales de tubo radiante)	37,8 kW
PFTR03270930	MSU 6 H GLP ALUMINIO – 6 metros en U (12 metros lineales de tubo radiante)	37,8 kW
PFTR03180920	MSU 6 H GN INOX – 6 metros en U (12 metros lineales de tubo radiante)	37,8 kW
PFTR03180930	MSU 6 H GN INOX – 6 metros en U (12 metros lineales de tubo radiante)	37,8 kW

**DIMENSIONES:**

**CARACTERÍSTICAS TÉCNICAS**

Modelo	Potencia Nominal (kW)	Potencia útil (kW)	Longitud tubos (m)	Tipo de gas	PCI gas (Kwh/m3)	Presión alimentación gas (mbar)	Consumo gas (m3/h)	(Kg/h)	inyector (mm)	Presión inyectores (mbar)
MSU 6 L	27	25	12	G20	9,45	20	2,65		4,2	9
MSU 6 L	27	25	12	G30	32,25	37		1,98	2,5	28
MSU 6 L	27	25	12	G31	24,45	37		1,9	2,5	35,7
MSU 6 H	37,8	35	12	G20	9,45	20	3,7		5	9
MSU 6 H	37,8	35	12	G30	32,25	37		2,77	2,9	28
MSU 6 H	37,8	35	12	G31	24,45	37		2,66	2,9	35,7

ALIMENTACIÓN ELÉCTRICA: 230 VAC-50HZ – 150 W