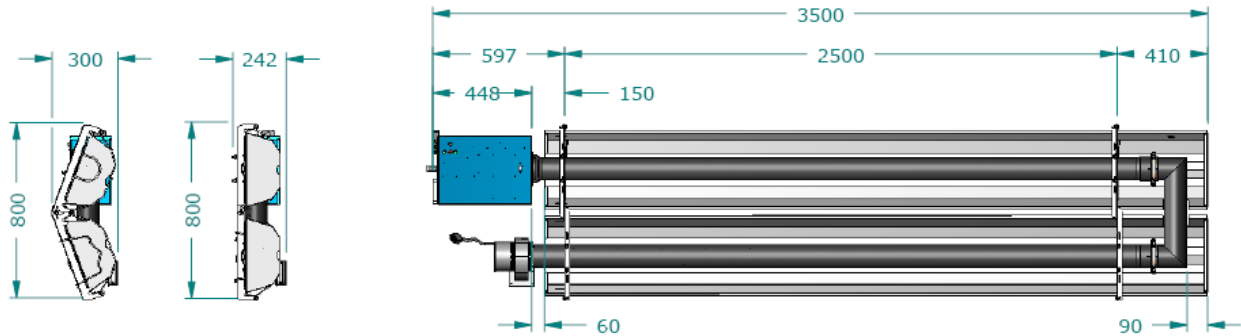



**MODELOS**

| REFERENCIA   | DESCRIPCIÓN   | POTENCIA |
|--------------|---|----------|
| PFTR03270320 | MSU 3 M GN ALUMINIO – 3 metros en U (6 metros lineales de tubo radiante)  | 15,1 kW  |
| PFTR03270330 | MSU 3 M GLP ALUMINIO – 3 metros en U (6 metros lineales de tubo radiante) | 15,1 kW  |
| PFTR03180320 | MSU 3 M GN INOX – 3 metros en U (18 metros lineales de tubo radiante)     | 15,1 kW  |
| PFTR03180330 | MSU 3 M GN INOX – 3 metros en U (6 metros lineales de tubo radiante)      | 15,1 kW  |

**DIMENSIONES:**

**CARACTERÍSTICAS TÉCNICAS**

| Modelo  | Potencia Nominal | Potencia útil | Longitud tubos (m) | Tipo de gas | PCI gas (Kwh/m3) | Presión alimentación gas (mbar) | Consumo gas |        | inyector (mm) | Presión inyectores (mbar) |
|---------|------------------|---------------|--------------------|-------------|------------------|---------------------------------|-------------|--------|---------------|---------------------------|
|         | (kW)             | (kW)          |                    |             |                  |                                 | (m3/h)      | (Kg/h) |               |                           |
| MSU 3 M | 15,1             | 14            | 3                  | G20         | 9,45             | 20                              | 1,48        |        | 3,1           | 9                         |
| MSU 3 M | 15,1             | 14            | 3                  | G30         | 32,25            | 37                              |             | 1,11   | 1,9           | 28                        |
| MSU 3 M | 15,1             | 14            | 3                  | G31         | 24,45            | 37                              |             | 1,06   | 1,9           | 35,7                      |

ALIMENTACIÓN ELÉCTRICA: 230 VAC-50HZ – 150 W