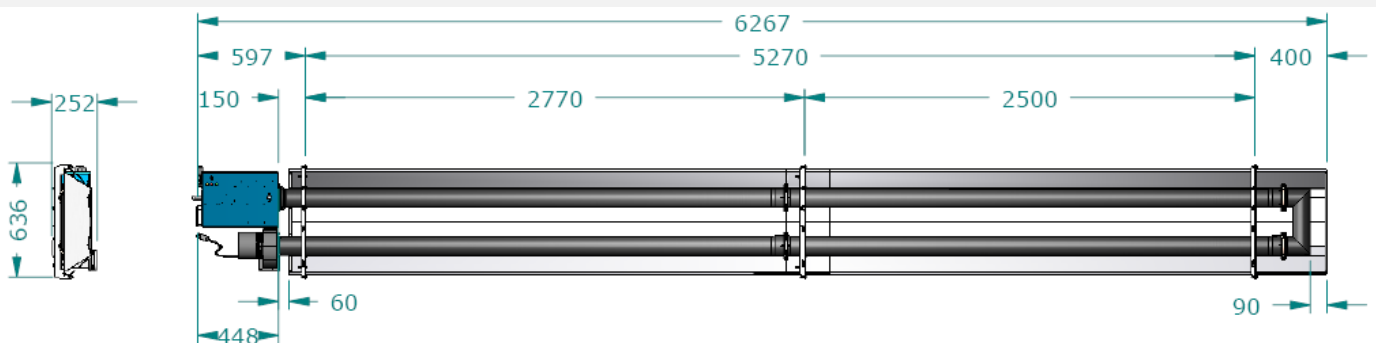



MODELOS

REFERENCIA	DESCRIPCIÓN	POTENCIA
PFTR09270320	MSC 6 L GN ALUMINIO – 6 metros en U (12 metros lineales de tubo radiante)	20,5 kW
PFTR09270330	MSC 6 L GLP ALUMINIO – 6 metros en U (12 metros lineales de tubo radiante)	20,5 kW
PFTR09180320	MSC 6 L GN INOX – 6 metros en U (12 metros lineales de tubo radiante)	20,5 kW
PFTR09180330	MSC 6 L GN INOX – 6 metros en U (12 metros lineales de tubo radiante)	20,5 kW
PFTR09270620	MSC 6 H GN ALUMINIO – 6 metros en U (12 metros lineales de tubo radiante)	32,4 kW
PFTR09270630	MSC 6 H GLP ALUMINIO – 6 metros en U (12 metros lineales de tubo radiante)	32,4 kW
PFTR09180620	MSC 6 H GN INOX – 6 metros en U (12 metros lineales de tubo radiante)	32,4 kW
PFTR09180630	MSC 6 H GN INOX – 6 metros en U (12 metros lineales de tubo radiante)	32,4 kW

DIMENSIONES:

CARACTERÍSTICAS TÉCNICAS

Modelo	Potencia Nominal (kW)	Potencia útil (kW)	Longitud tubos (m)	Tipo de gas	PCI gas (Kwh/m3)	Presión alimentación gas (mbar)	Consumo gas (m3/h)	(Kg/h)	inyector (mm)	Presión inyectores (mbar)
MSC 6 L	20,5	19	12	G20	9,45	20	2,65		4,2	9
MSC 6 L	20,5	19	12	G30	32,25	37		1,98	2,5	28
MSC 6 L	20,5	19	12	G31	24,45	37		1,9	2,5	35,7
MSC 6 H	32,4	30	12	G20	9,45	20	4,13		5,3	9
MSC 6 H	32,4	30	12	G30	32,25	37		3,09	3,1	28
MSC 6 H	32,4	30	12	G31	24,45	37		2,97	3,1	35,7

ALIMENTACIÓN ELÉCTRICA: 230 VAC-50HZ – 150 W